

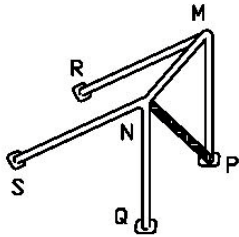
FIA TECHNIKAI SZABÁLYOK ÁBRAJEGYZÉK



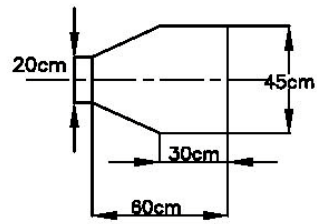
IV. rész

No. 259-1-3 / 263-9 rajz	2
No. 279-1 rajz	3
No. 279-3 – 279-5 rajz	4
No. 283-1 – 283-6 rajz	5
No. 285-1 – 285-2 rajz	6
No. 287-1-3 / 290-3 rajz	7
No. 290-4 – 290-6 rajz	8

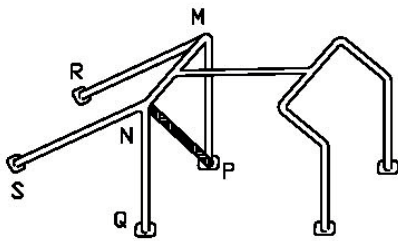
ÁBRÁK:



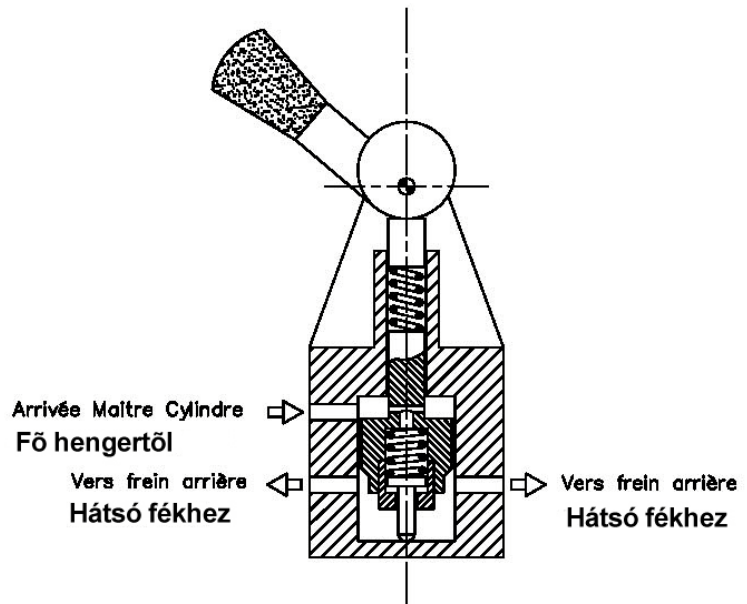
Dessin / No. 259-1 rajz



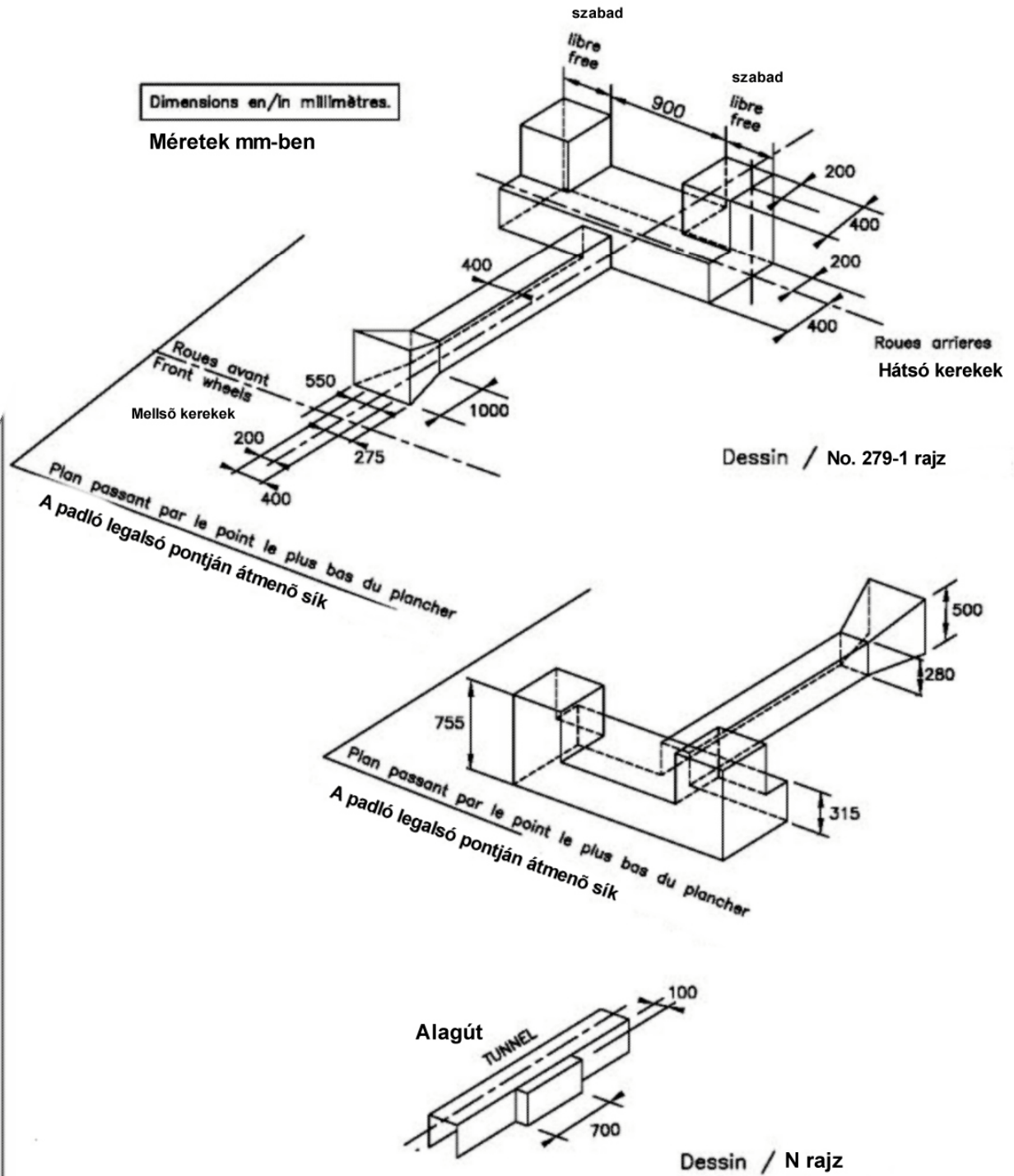
Dessin / No. 259-2 rajz

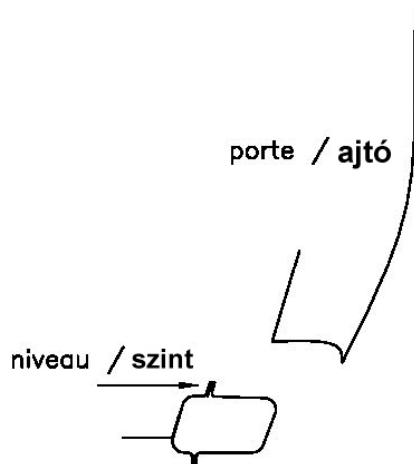


Dessin / No. 259-3 rajz

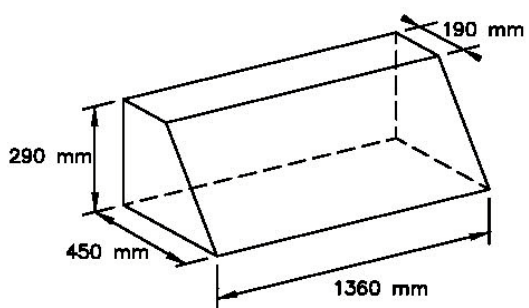
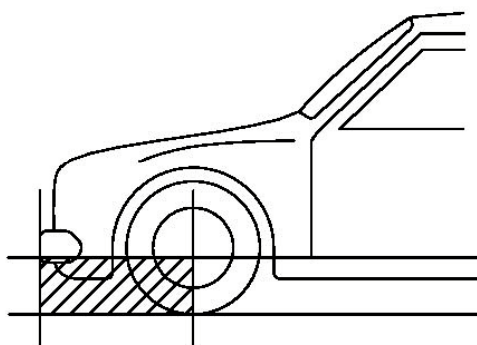


Dessin / No. 263-9 rajz

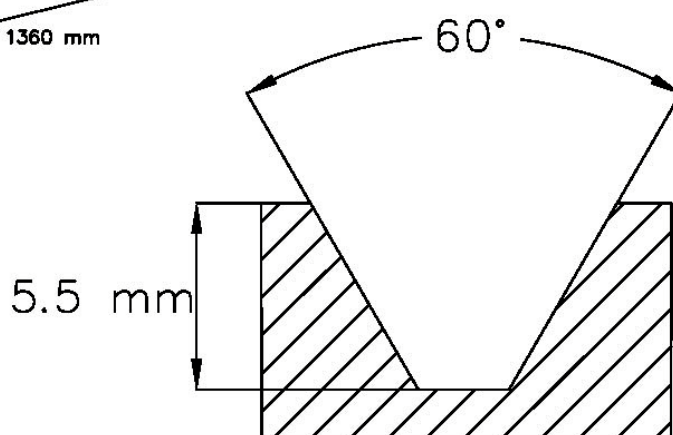




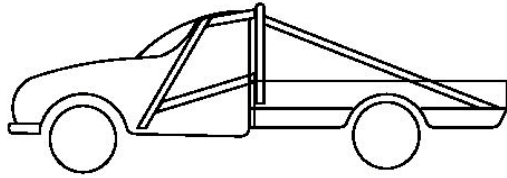
Dessin / No. 279-3 rajz



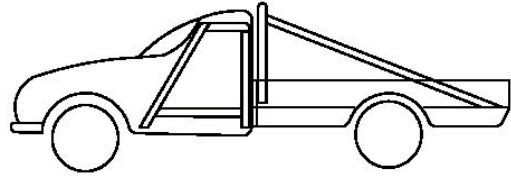
Dessin / No. 279-4 rajz



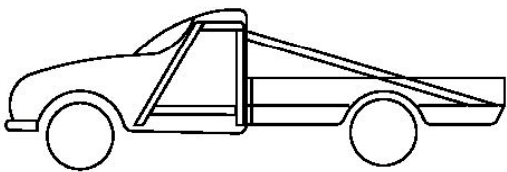
Dessin / No. 279-5 rajz



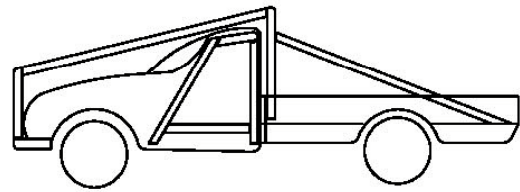
Dessin / No. 283-1 rajz



Dessin / No. 283-2 rajz

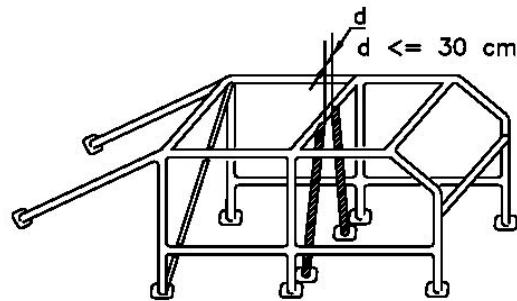


Dessin / No. 283-3 rajz

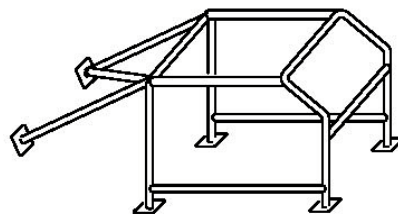


Dessin / No. 283-4

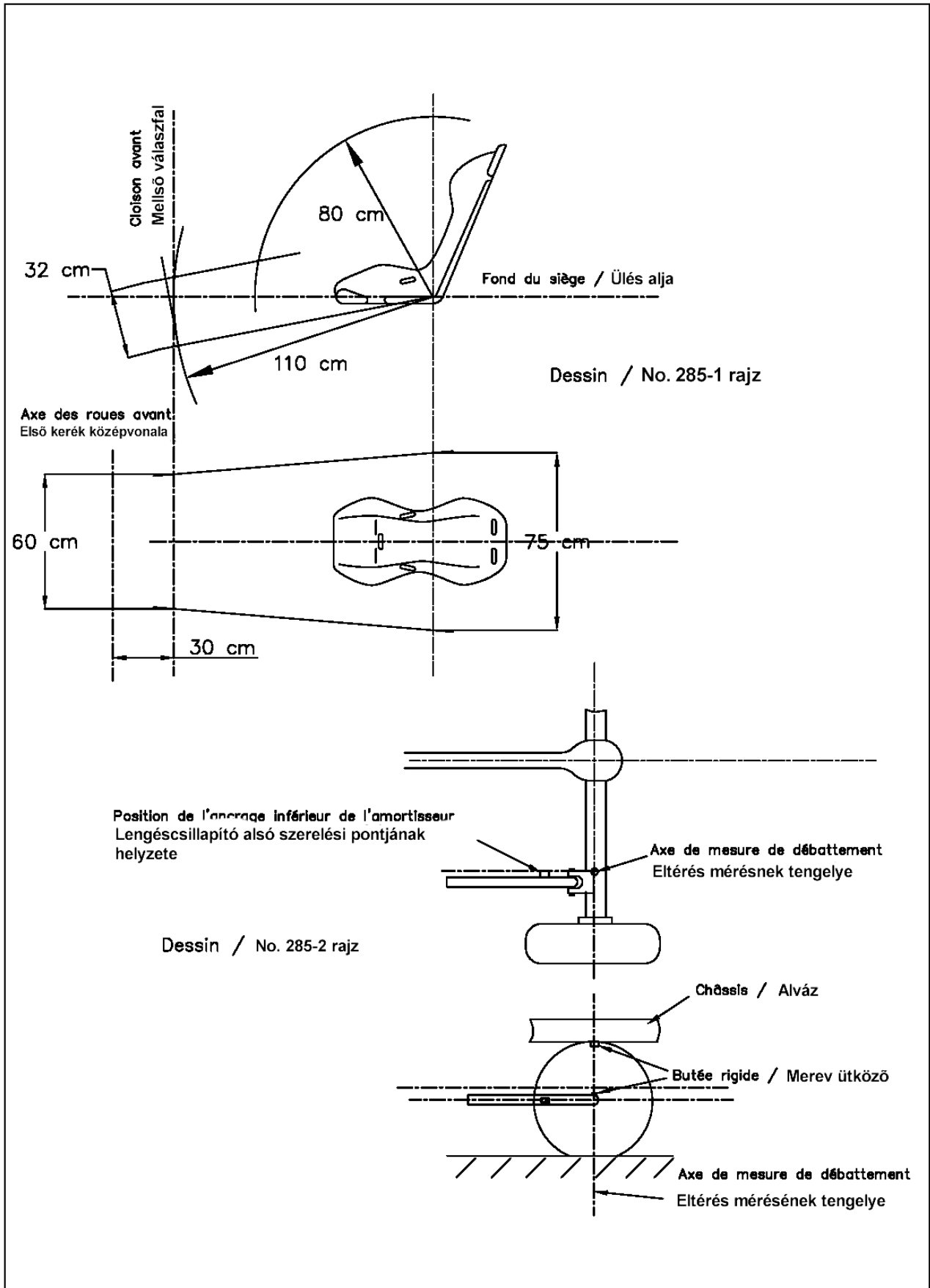
Toutes les dimensions sont en mm / Minden méret mm-ben

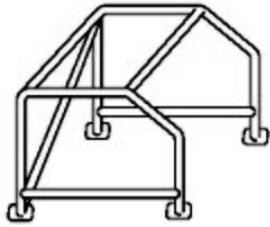


Dessin / No. 283-5

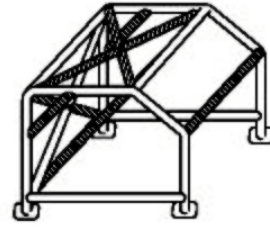


Dessin / No. 283-6 rajz

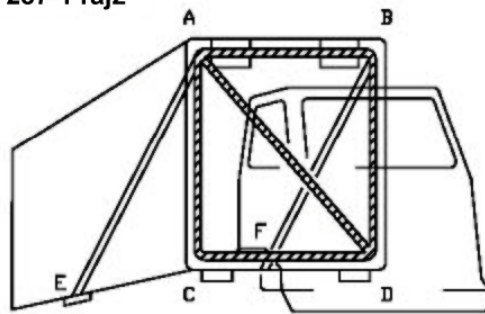




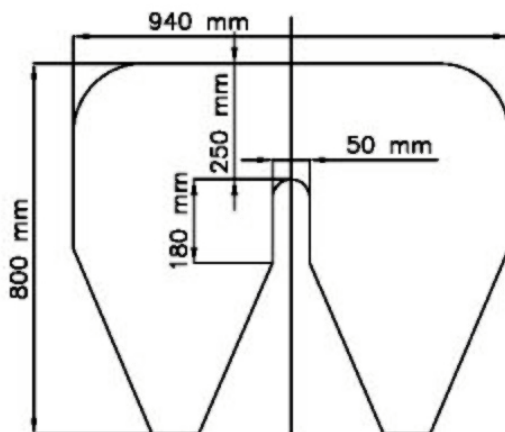
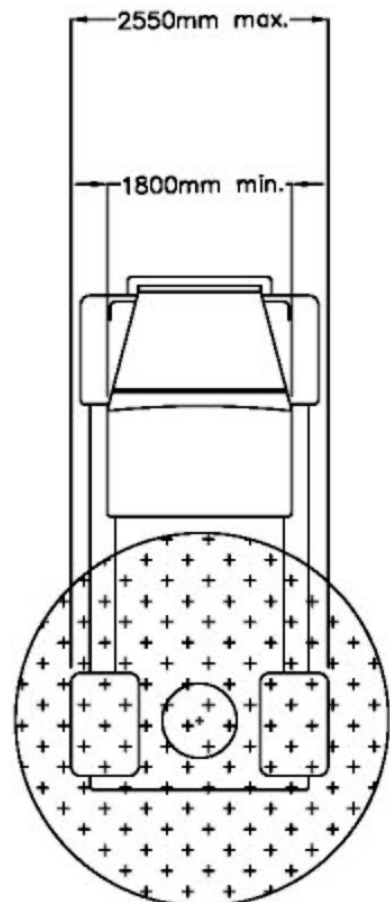
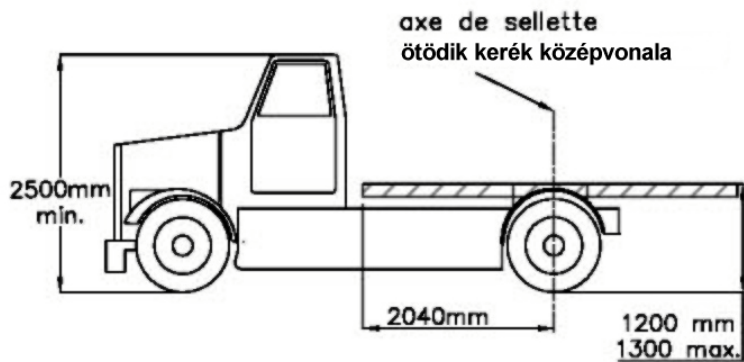
Dessin / No. 287-1 rajz



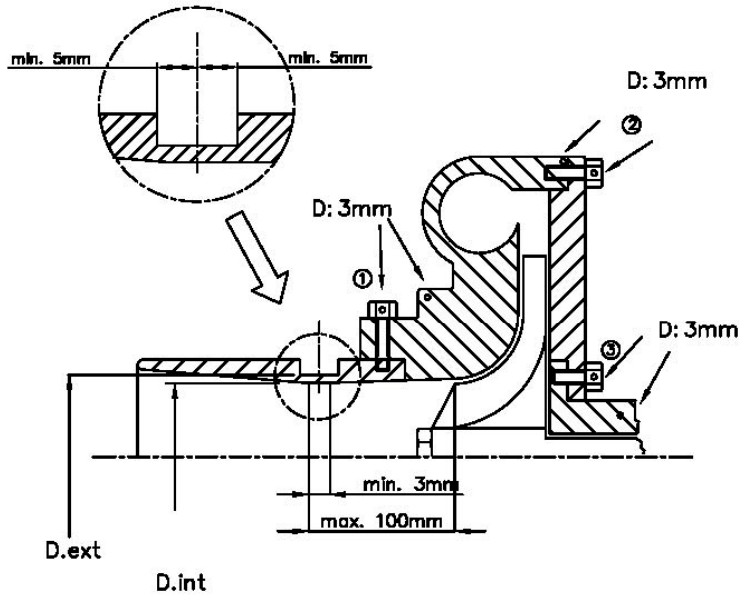
Dessin / No. 287-2 rajz



Dessin / No. 287-3 rajz



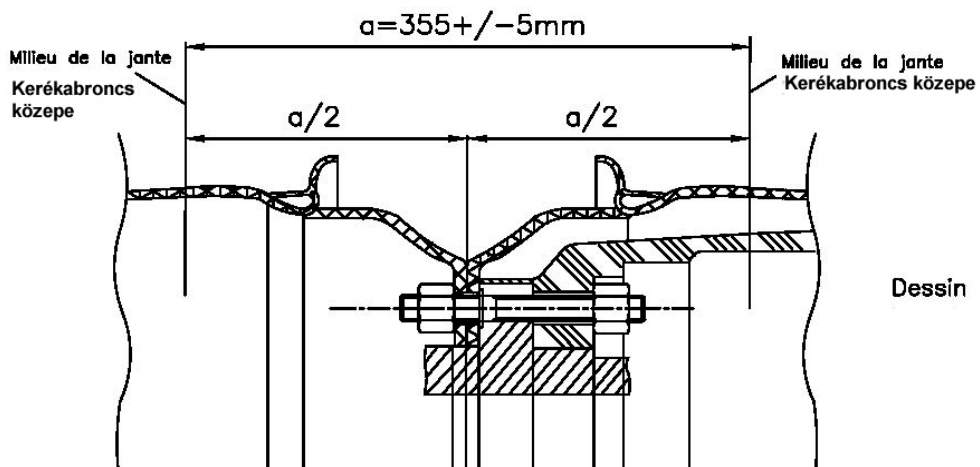
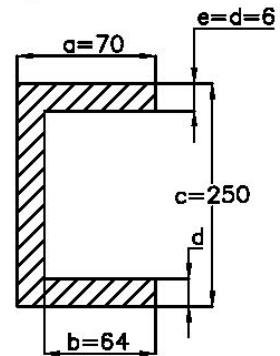
Dessin / No. 290-3 rajz



Dessin / No. 290-4 rajz

- ① Trou pour bride ou bride/carter de compression
Fojtószelep vagy kompresszor/fojtószelep ház furata
- ② Trou pour carter de compression ou carter/flasque
Kompresszor ház vagy ház/karima furata
- ③ Trou pour carter de turbine carter/flasque
Turbinaház vagy ház/karima furat

Dessin / No. 290-5 rajz



Dessin / No. 290-6 rajz