

Rally Sprint Versenyek Szabályai 2025



Jóváhagyta: MNASZ Sporttanács

Kiadja: MNASZ Titkárság

Hatályos: 2025.01.28-tól

Hatályos: 2025.03.17-től

TARTALOMJEGYZÉK

RALLY SPRINT VERSENYEK SZABÁLYAI RALLY SPRINT BAJNOKSÁG ALAPKIÍRÁSA 2025	1	2. BUKÓCSÓ	7
1. ÁLTALÁNOS	1	3. BIZTONSÁGI ÖVEK	8
2. NEVEZÉS	1	4. BUKÓISISAK	9
3. NEVEZÉSI DÍJAK	1	5. VERSENYZŐI RUHÁZAT	9
4. VERSENYZŐK	1	6. ÜLÉS	9
5. ELFOGADOTT AUTÓK	1	7. KORMÁNYMŰ	9
6. A VERSENYEK JELLEMZŐI	2	8. FÉKRENDSZER	9
7. AZ RS SZUPER RALLY	3	9. ÜZEMANYAGTANK ÉS ÜZEMANYAGELLÁTÓ RENDSZER	9
8. RAJTSORREND	4	10. AKKUMULÁTOR	9
9. A VERSENYEK ÉRTÉKELÉSE	4	11. ÁRAMTALANÍTÓKAPCSOLÓ	10
10. EREDMÉNYEK KIFÜGGESZTÉSE	4	12. VILÁGÍTÁS	10
11. A VERSENYEK DÍJAZÁSA	4	13. TŰZOLTÓKÉSZÜLÉK	10
12. ÉVES ABSZOLÚT ÉRTÉKELÉS	4	14. VONÓSZEM	10
13. ÉVES GÉPSOZTÁLY ÉRTÉKELÉS	5	15. MOTORHÁZTETŐ, CSOMAGTARTÓTETŐ, KAROSSZÉRIA, MŰSZERFAL	10
14. ÉVES DÍJAZÁS	5	16. EGYÉB RENDELKEZÉSEK	11
I. SZÁMÚ MELLÉKLET VERSENYZŐK FELSZERELÉSE	6	17. AZ ÜLÉSRÖGZÍTÉS SZABÁLYOZÁSA	12
II. MAGYARORSZÁG RALLY SPRINT BAJNOKSÁGÁNAK TECHNIKAI SZABÁLYAI	7	18. AZ ÖVRÖGZÍTÉS SZABÁLYOZÁSA	14
1. MEGHATÁROZÁSOK, BESOROLÁSOK	7		

1. ÁLTALÁNOS

A Magyar Nemzeti Autósport Szövetség 2025. évre kiírja Magyarország Rally Sprint Bajnokságát (továbbiakban: RS.), és annak keretében:

- Az Abszolút Bajnokságot [RS4-RS1 géposztályok],
 - A Géposztály Bajnokságot [RSP-RS1 géposztályok],
- 1.1. A Rally Sprint Bajnokság éves egyéni értékelésében az abszolút első helyen végzett versenyzőpáros elnyeri a „Magyarország Rally Sprint Bajnoka” címet.
 - 1.2. A Rally Sprint Bajnokság éves egyéni értékelésében az egyes géposztályok első helyen végzett versenyzőpárosai elnyerik a „Magyarország Rally Sprint Bajnokság géposztály Bajnoka” címet.
 - 1.3. Jelen alapkírásban általánosan nem szabályozott pontok tekintetében az MNASZ Rally Sprint Bajnokságba tartozó, adott verseny, vagy sorozat kiírása követendő.

2. NEVEZÉS

- 2.1. A RS versenyekre azok a magyar nevezők rendelkeznek nevezési joggal, akik az MNASZ által kiállított, a tárgyévre és a rally szakágra érvényes nevezői licenccel rendelkeznek, vagy azok a külföldi versenyzők, akik FIA „R” besorolású licenccel rendelkeznek.
- 2.2. A RS bajnoki értékelésbe azok a versenyzők nevezhetők, akik rendelkeznek a tárgyévre érvényes:
 - Vezető versenyzőként "S", "N", „NN” besorolású versenyzői licenccel.
 - Navigátor versenyzőként nevezhetők a következő licenccel rendelkező versenyzők: "A", "Arany", "H", "B", „N”, „NN”, „S”
- 2.3. A versenyzőpáros minden esetben vezető versenyzőből és navigátorból áll.

3. NEVEZÉSI DÍJAK

- 3.1. A RS bajnoki értékelésének géposztályaiban a nevezési díj maximuma 70.000,-Ft (azaz, hetvenezer forint) versenyzőpáronként, mely összeg tartalmazza az áfát, valamint a versenyzőpáros extrém biztosításának és KGFB kiegészítő felelősség biztosításának díját.
- 3.2. A szervezők a nevezési és biztosítási díjon, illetve a szervizpark-kaución kívül semmilyen egyéb díj beszedésére nem jogosultak.

4. VERSENYZŐK

- 4.1. Az RS versenyekre nevezhetők vezető versenyzőként azon személyek, akik a 2.2 pontban feltüntetett licenccel rendelkeznek, valamint, nem állnak az MNASZ bajnokságaira vonatkozó eltiltás, vagy azzal egyenértékű büntetés hatálya alatt, és az MNASZ-szel nem állnak jogvitában, perben.
- 4.2. Az RS bajnoki rendezvényeken elfogadott "S" licenc kiváltásának alapvető feltételeit az MNASZ Licenck és igazolványok 2025. szabályzat tartalmazza.
- 4.3. Az RS versenyek idején, az első mért gyorsasági szakaszt megelőző parc fermé vagy szervizparktól, a verseny utolsó mért gyorsasági szakaszt követő parc fermébe/szervizparkba állásig - beleértve az összes megrendezett gyorsasági szakaszt és az összekötő szakaszokat is - a versenygépkocsit csak az első helyen nevezett (vezető) versenyző vezetheti. Ezen szabály megsértése azonnali kizárást von maga után.
- 4.4. Az MNASZ RSB iránymutatásai alapján, a 2025-ös versenyszézonban is a korábbi gyakorlat szerint, azok a versenyzők, akik „új versenyzőként” korábbi versenytapasztalat hiányában, korábbi igazolható versenyzői múlt (sikeres verseny teljesítés) nélkül kívánnak RS versenyre vezető versenyzőként nevezni, maximum 1610cm3 hengerűrtartalmú autóval nevezhetnek és versenyezhetnek az első évaduk versenyein. A versenyzői múlt igazolása a versenyző feladata.
- 4.5. A versenyzők kötelező biztonsági felszereléseit az I. számú melléklet tartalmazza:

5. ELFOGADOTT AUTÓK

- 5.1. Az RS bajnoki versenyekre azok a járművek nevezhetők, illetve a versenyeken azok a járművek vehetnek részt, amelyek megfelelnek az adott verseny technikai előírásainak, továbbá **Rally szakágra** érvényes MNASZ gépkönyvvel, vagy érvényes MNASZ Technikai Regisztrációval (Rally Sprint "gépkönyv") rendelkeznek.
- 5.2. A versenyek technikai átvételén minden résztvevő járműnek kötelező a megjelenés. Azok a járművek, melyek a technikai átvételen biztonsági, vagy egyéb okokból nem feleltek meg, semmilyen formában nem vehetnek részt a versenyen.
- 5.3. Az RS bajnoki abszolút értékelésében azok a versenyzők kerülnek értékelésre, akik az alábbiaknak megfelelő versenyautóval vesznek részt a futamon:
 - megfelelnek a jelen technikai előírásoknak,
 - **Rally szakágra** érvényes MNASZ gépkönyvvel, FIA Technical Passporttal, vagy MNASZ Technikai regisztrációval rendelkeznek (**Rally Sprint gépkönyv**),
 - megfelelnek az RS4 – RS1 géposztályok előírásainak.

5.4. MNASZ Technikai regisztráció

- Az RS illetékes technikai ellenőrei a bajnoki sorozat versenyein a technikai átvétel előtt biztosítanak lehetőséget az MNASZ technikai regisztráció elvégzésére.

5.5. A 2025. évi Rally Sprint Bajnokság versenyein a következő géposztályok kerülnek kialakításra:

Géposztály	Hengerűrtartalom	Egyéb jellemző
RS1	nagyobb, mint 1610 cm ³ , de legfeljebb 2000 cm ³	
RS2	nagyobb, mint 1400 cm ³ , de legfeljebb 1610 cm ³	
RS3	nagyobb, mint 1150 cm ³ , de legfeljebb 1400 cm ³	
RS4	legfeljebb 1150 cm ³	
RSP	legfeljebb 2000 cm ³	nem típus-azonos motorral és/vagy nem "H-kapcsolású" váltóval szerelt

5.6. A 2025. évi Rally Sprint Bajnokság bajnoki értékelésébe kizárólag:

- típusazonos motorral szerelt,
- 2 kerék meghajtású (2WD) versenyautók nevezhetőek.

5.7. A 2025. évi Rally Sprint Bajnokságban „RSP” géposztályban kerülnek besorolásra azok a járművek, amelyek nem típus-azonos motorral és/vagy nem "H-kapcsolású" váltóval vannak felszerelve.

6. A VERSENYEK JELLEMZŐI

6.1. Az RS minden versenyét úgy kell szervezni, hogy a rendezvény a pályabejárástól a díjkiosztóig 2 nap alatt lebonyolítható, és minimum 60 versenyzőpáros rajtjához állására alkalmas legyen.

6.2. Az RS versenyeken az alábbi állomások kialakítása kötelező:

- rajt
- cél
- stop
- szerviz be/ki
- gyújtó (pl.: rajtjához történő felvezetéshez) be/ki (amennyiben kivitelezhető)
- parc fermé be (amennyiben kialakításra kerül)

Az állomások jelölését az RRVSZ I függelék vonatkozó előírásai szerint kell kialakítani.

A versenyeken alkalmazandó minimális sportbírói és segítői létszámot az RVSZ I. fejr. 9.1 pontja tartalmazza.

6.3. A versenyek nevét, szervezőjét és időpontját a tárgyévra érvényes versenynaptár tartalmazza. A végleges naptárba való bekerülés feltétele – az adminisztratív feltételeken túl – a pénzügyi előírások határidőre történő teljesítése.

6.4. Az RS Bajnokságba tartozó versenyek esetében:

6.4.1. A Versenyigazgatót az MNASZ versenyigazgatói listáról kell választani, költségeit a szervező fizeti.

6.4.2. A **legalább 1 fő** Felügyelőt az MNASZ felügyelői listáról kell választani, költségeit az RSB fizeti.

6.4.3. A **legalább 1 fő** Technikai ellenőrt az RSB delegálja, költségeit az RSB fizeti.

6.4.4. Az RSB ellenőrt az RSB delegálja, költségeit az RSB fizeti.

6.4.5. A verseny kezdete előtt lebonyolítási forgatókönyvet kell készíteni, melyet az RSB részére elektronikus úton kell benyújtani, legkésőbb a verseny kezdete előtti 60 napig. A lebonyolítási forgatókönyvnek tartalmaznia kell:

- a hivatalos program részletes tervét;
- a verseny helyszíneit, a gyorsasági szakasz, szervizpark, gyújtóállomás helyszíneinek leírását **és térképeit**
- az átvételek helyszíneit, időpontjait,
- a prológ részletes leírását.

6.4.6. A verseny kezdete előtt személyi adatok nélküli előzetes sportszakmai lebonyolítási tervet kell készíteni, melyet elektronikus úton az RSB, valamint a Biztonsági Bizottság vezetőjének kell elküldeni legkésőbb a verseny kezdete előtti 45. napig. Az előzetes sportszakmai lebonyolítási tervnek tartalmaznia kell:

- a hivatalos program tervét;
- a verseny helyszíneit, a gyorsasági szakaszok, szervizparkok, gyújtóállomások helyszíneinek leírását;
- a prológ részletes leírását;
- a rendezvény biztosítását ellátó, személy- és vagyonvédelmi tevékenységet végző szervezet megnevezését;
- kijelölt nézői pontokat;
- menekítési utakat;
- az útzárások pontos helyeit;
- **a Biztonsági Bizottsággal egyeztetett felszereléssel és személyi állománnyal ellátott** technikai gyorsbeavatkozó járművek, mentőautók pontos felállítási helyeit;
- közönséginformáció módját;
- lehetőség szerint média és VIP személyek elhelyezésére kijelölt területek megjelölését

6.4.7. **A végleges személyi adatokkal (listával) kiegészített sportszakmai lebonyolítási tervet a verseny adminisztratív átvétele kezdetéig át kell adni a Felügyelőnek.**

6.4.8. A szervező a hivatkozott szabályokban rögzített módon és formában versenykiírást köteles készíteni (formai követelményeket lásd: FIA Regionális Rally Versenyek Sportszabályzat II. függelék, valamint az MNASZ Általános Sportszabályzat és Előírások). A szervezőnek a versenykiírást, az útvonalappal és részletes

időtervvel, valamint az előzetes sportszakmai lebonyolítási tervvel kiegészítve, a verseny kezdete előtt legalább 45 nappal az RSB-hez jóváhagyásra be kell nyújtania

- 6.4.9. A versenyek szabványos itinerét az FIA standard dokumentumok alapján kell elkészíteni, az FIA Regionális Rally Versenyek Szabályzata II. függelék 5. pontja szerint.
- 6.4.10. A szervezőnek a verseny valamennyi versenyzője részére, hivatalos versenyokmányként az FIA Regionális Rally Versenyek Sportszabályzata II. függelékében közölt FIA egységes menetlevelet kell kiadni.
- 6.4.11. A szervező köteles az FIA Sportkódex H függelék 5.4.4 cikkelyének megfelelő, legfeljebb négy előfutó (0000, 000, 00, 0) autót biztosítani.
- 6.4.12. A szervező köteles a verseny kezdete előtt legkésőbb 5 nappal a verseny hivatalos honlapján, online hirdetőtábláján és közösségi média felületén (ha van) közzétenni a leadott nevezések alapján összeállított nevezési listát
- 6.5.** Versenyt szervezni bármilyen úton, útfelületen (pl. földút, magánút, mellékút, összekötőtút, autótút, autópálya, stb.) teljes forgalomkorlátozással történő útlezárással kialakított versenypályán lehet. Az út lezárásának hatálya, az útszakasz biztosítása ki kell, hogy terjedjen a **gyorsasági szakaszra, valamint a verseny teljes útvonalára, így a szervizparkra, a szervizparkot a gyorsasági szakasszal összekötő útszakaszra is, valamint az egyéb „gyűjtő jelleggel” működő „sorakozó” helyekre is. Az összekötő szakaszok területére vonatkozó maximális sebességet a versenykiírásban kell meghatározni, mely nem haladhatja meg az 50 km/órát. Fentiekől való eltérés kizárólag RSB engedéllyel lehetséges (pl. rendőri felvezetés).**
- 6.5.1. **Gyorsasági szakasz: Azon, a rally idejére a közúti forgalom elől elzárt útszakaszok, amelyeken időmérés folyik.**
- 6.5.2. **Összekötő szakasz: Az útvonal azon részei, amelyeket nem használnak gyorsasági szakaszként.**
- 6.5.3. **Szervizpark: A szervező által kijelölt olyan terület, ahol a versenyautón minden javítási tevékenység megengedett, külső segítség igénybevételével.**
- 6.5.4. **Gyűjtő: A szervező által kijelölt terület, ahol a parc fermé szabályok érvényesek, amelynek bejárata és kijárata időellenőrző állomás, célja az időterv betartása és/vagy versenyben maradt gépkocsik összegyűjtése. Az ott töltött idő versenyzőpárosonként eltérő lehet.**
- 6.6.** Az RS versenyekre vonatkozó előírások alapján az egyes versenyeknek meg kell felelniük az alábbi kritériumoknak:
- az egyes rendezvényeket **kizárólag egy gyorsasági helyszínen** lehet lebonyolítani,
 - az egyes versenyek a **gyorsasági szakasz mindkét irányban történő megrendezésével** is lebonyolíthatóak,
 - Prológ tervezhető, annak más helyszínen történő megrendezése engedélyezett,
 - az egyes rendezvényeken a kijelölt **gyorsasági szakasz(ok) hossza nem haladhatja meg a 12,00km-t,**
 - az egyes rendezvényeken a kijelölt **gyorsasági szakasz(ok) hossza nem lehet kevesebb 6,00km-nél,**
 - az egyes rendezvényeken a **tervezett gyorsasági szakaszok összessége nem lehet kevesebb 35,00km-nél,**
 - az egyes rendezvényeken a **tervezett gyorsasági szakaszok összessége nem haladhatja meg az 50,00km-t,**
 - az RS versenyek esetében a gyorsasági szakaszok hosszaként a rajt és a cél közötti távolságot kell tekinteni, számolni,

Ezekről az előírásokról csak az RSB előzetes, egyedi engedélye alapján lehet eltérni.

7. AZ RS SZUPER RALLY

- 7.1. Minden olyan versenyző, aki a verseny valamely gyorsasági szakaszán műszaki hiba miatt kiállt, visszaállhat, befejezheti a versenyt, kivéve, ha kizárásra került. Az időeredmény megállapítása: minden nem teljesített gyorsasági szakaszon a géposztály legjobb ideje plusz 10 perc, vis major esetben ettől a versenyigazgató eltérhet.
- 7.2. A versenybe való visszaállást előzetes bejelentés alapján a versenyigazgató engedélyezheti.
- 7.3. A versenybe visszaállni kívánó versenyzők versenyautóját (annak kijavított, versenyre kész állapotát) a szervizparkban a technikai ellenőrök ellenőrzik.
- 7.4. Visszaállítás a versenybe:
- A Technikai ellenőr által ellenőrzött és versenyre késznek nyilvánított versenyautóval a két gyorsasági szakaszt elválasztó „Gyűjtő Be” időellenőrző állomáson lévő sportbírónál kell visszaállásra jelentkezni, a gyűjtőbe érkező első versenyautó érkezési ideje után maximum 20 perccel. Időn túli jelentkezés esetén csak a versenyigazgató külön engedélyével van lehetőség a visszaállásra.
- A versenyt így folytató versenyzők a következő gyorsasági szakaszon, lehetőleg a kiesést megelőző helyükön, amennyiben ez nem lehetséges, a mezőny végén, az utolsó versenyben lévő versenyzőpáros után minimum 2 perccel rajtolnak.
- 7.5. Amennyiben a szuper rally-ban résztvevő versenyzők pontszerző helyen fejezik be a versenyt, az összes értékelésben a helyezéért járó pontok 50%-át kapják.
- 7.6. Amennyiben egy versenyzőpáros az RS versenyen a bajnokság indulójaként:
- nem jelenik meg a rajtnál a késési limittel növelt rajtidejében
 - vagy bármely egyéb okból kizárásra kerül,
- a verseny további megrendezésre kerülő gyorsasági szakaszain nem rajtolhat el.

8. RAJTSORREND

A versenyek rajtsorrendjét a szervező határozza meg.

9. A VERSENYEK ÉRTÉKELÉSE

- 9.1. Az egyes versenyek értékelését abszolút értékelés és géposztály értékelés szerint kell elvégezni.
- Az RS bajnokságok abszolút értékelésében az RS4-RS1 kategóriák indulói kerülnek figyelembevételre.
- 9.2. A versenyeken a helyezéseket a versenyeken teljesített gyorsasági idők és az egyéb büntetőidők összesítése alapján állapítják meg. Első helyezett a legalacsonyabb összidővel rendelkező versenyzőpáros, és így tovább.
- 9.3. A hivatalos végeredmény alapján készített eredménylistán valamennyi rajthoz állt versenyző nevét és kiesésig elért eredményét fel kell tüntetni, függetlenül attól, hogy értékelhetően fejezte-e be a versenyt vagy kiesett.
- A teljesített idővel rendelkező kiesett versenyzők eredményeinek felsorolását el kell különíteni a versenyt szabályosan teljesítő versenyzők felsorolásától.
- 9.4. Értékelhetőnek az a versenyzőpáros minősül, amelyik az adott versenyen megrendezett gyorsasági szakaszok mindegyikén mért, vagy megállapított idővel rendelkezik (maximum: 15 perc / gyorsasági szakasz), és a versenyt az utolsó előírt állomásig a szabályok szerint teljesítették, és nincs ellenük hatályban az adott versenyre vonatkozó kizárást jelentő büntetés.
- 9.5. Holtverseny esetén az utolsó értékelt gyorsasági szakaszon elért jobb eredmény a döntő. Amennyiben az is egyenlő, úgy az előző gyorsasági szakaszok sorba vételével (pl. Gy5 eredményeinek összehasonlítása, szükség esetén Gy4 eredményeinek összehasonlítása, szükség esetén Gy3 stb.) az összehasonlítást az első eltérésig kell folytatni. Holtverseny esetén a teljesített idővel rendelkező párosnak van előnye a megállapított idővel rendelkező párossal szemben.
- 9.6. Az RS versenyeken a gyorsasági szakasz maximális teljesítési idejét az adott verseny versenykiírása tartalmazza.
- 9.7. Az RS versenyeken a zászlójelzést kapott versenyzőpárosok újbóli rajtolására (ismétlésre az adott szakaszon) nincs lehetőség.
- Amennyiben a versenyzőpáros „piros zászlót” kap, a Felügyelő által megállapított idővel kerül értékelésre az adott szakaszon.
 - A versenyigazgató egyedi esetekben (pl. baleset esetén első megálló autó; etap) is elrendelheti a megállapított idő alkalmazását.
- 9.8. Az RS versenyek közül az minősül értékelhetőnek, melyen a versenykiírásban kiírt versenytáv – gyorsasági szakaszok összes kilométerének értéke – min. 50%-án, a versenyben lévő versenyzőpárosok mindegyike mért, vagy megállapított időeredménnyel rendelkezik.
- 9.9. RS bajnoki pontot kizárólag az a vezető versenyző kaphat, aki rendelkezik az MNASZ által kibocsátott "S", „N” vagy "NN” versenyzői licenccel.

10. EREDMÉNYEK KIFÜGGESZTÉSE

- 10.1. A szervezőnek a versenykiírásban ismertetni kell, hogy az eredménylistát mikor és hol függesztik ki.
- 10.2. A hivatalos végeredmény kifüggesztését minden esetben megelőzi az ideiglenes eredménylista kifüggesztése.
- 10.3. Amennyiben nem érkezik a versenyigazgatóhoz óvás és a technikai végellenőrzést végezni jogosult technikai ellenőrök (MNASZ delegált technikai ellenőr), delegáltak is megerősítik a versenyigazgató és a Felügyelő számára a 30 perces időkeret megfelelőségét, úgy az ideiglenes eredménylista kifüggesztésének időpontját követően 30 perccel válik véglegessé az eredmény. Minden egyéb esetben – óvás, technikai óvás, technikai végellenőrzés során szükségessé váló nagyobb, időigényesebb vizsgálat – a rendezvény sportfelügyelője állapítja meg az eredmény véglegességét.
- 10.4. Az eredménylista a következő értékeléseket tartalmazza:
- 10.5. RS abszolút sorrend megállapításánál (minden gyorsasági szakasz időeredményével és egyéb büntetőidőkkel, kiesett és kizárt versenyzők feltüntetésével), az RS4-RS1 géposztály indulóit kell figyelembe venni. Az értékelést géposztályonként is el kell végezni.

11. A VERSENYEK DÍJAZÁSA

A versenyekre a szervezőnek az alábbi serlegdíjakat kell biztosítania:

- RS abszolút értékelés (RS4-RS1): 1-5. helyezett páros mindkét tagjának.
 - RS géposztály (RSP-RS1) értékelése: 1-3. helyezett páros mindkét tagjának.
- 11.1. Amennyiben egy géposztályon belül a szabályosan elrajtolt versenyzőpárosok száma kevesebb, mint kettő, úgy tiszteletdíj nem adható ki.
- 11.2. Amennyiben egy géposztályon belül a szabályosan elrajtolt versenyzőpárosok száma kevesebb, mint három, úgy csak az első helyezettnek adható tiszteletdíj.

12. ÉVES ABSZOLÚT ÉRTÉKELÉS

- 12.1. Az abszolút sorrend megállapítása az RS versenyeken szerzett abszolút bajnoki pontok összesítése alapján történik.
- 12.2. A bajnokság versenyeken az „RS4-RS1” kategóriák abszolút eredménylistájának első 15 helyezettje a következő séma szerint kapja a bajnoki pontokat:

1. helyezett: 30 pont	6. helyezett: 15 pont	11. helyezett: 5 pont
2. helyezett: 24 pont	7. helyezett: 13 pont	12. helyezett: 4 pont
3. helyezett: 21 pont	8. helyezett: 11 pont	13. helyezett: 3 pont
4. helyezett: 19 pont	9. helyezett: 9 pont	14. helyezett: 2 pont
5. helyezett: 17 pont	10. helyezett: 7 pont	15. helyezett: 1 pont

12.3. Nyolc, vagy több megrendezett futam esetén az öt legjobb eredmény, kevesebb megrendezett futam esetén az összes elért eredmény értékelésre kerül.

13. ÉVES GÉPSOZTÁLY ÉRTÉKELÉS

13.1. A géposztályokon belüli sorrend megállapítása az RS versenyeken szerzett bajnoki kategória pontok összesítése alapján történik.

13.2. Az egyes géposztályok versenyenkénti értékelhetőségét az indulók száma nem befolyásolja.

13.3. A bajnokság versenyein az adott géposztályon belül, a helyezések sorrendjében a következő séma szerint kell a bajnoki pontokat adni:

1. helyezett: 20 pont	6. helyezett: 6 pont
2. helyezett: 15 pont	7. helyezett: 4 pont
3. helyezett: 12 pont	8. helyezett: 3 pont
4. helyezett: 10 pont	9. helyezett: 2 pont
5. helyezett: 8 pont	10. helyezett: 1 pont

14. ÉVES DÍJAZÁS

14.1. Az MNASZ RSB a bajnoki évad végét követően díjkiosztó ünnepséget rendez, melynek keretében díjazza a Rally Sprint Bajnokság bajnokait, győzteseit és helyezetteit.

- A Rally szakág minden érintett díjazottat előzetesen tájékoztat az éves díjkiosztó ünnepély helyéről és idejéről.

14.2. Az évvégi szakági díjkiosztó ünnepségen az RS bajnoki értékelésben serlegdíjazásban részesül:

- RS abszolút értékelése (RS4-RS1) szerinti 1-5. helyezett versenyzőpáros mindkét tagja,
- valamennyi kategória értékelésében az 1-3. helyezett versenyzőpáros mindkét tagja,

14.3. Minden legalább három versenyen elrajtolt versenyző értékelhető.

RS versenyzők felszerelése		
SISAK	homológ	Ajánlott
	lejárt homológ	Kötelező
OVERÁL	homológ	Ajánlott
	lejárt homológ	Kötelező
MASZK	homológ	Ajánlott
	lejárt homológ	Kötelező
ALSÓRUHÁZAT ZOKNI	homológ	Ajánlott
	lejárt homológ	Kötelező
KESZTYŰ vezető versenyzőknek	homológ	Ajánlott
	lejárt homológ	Kötelező
CIPŐ	homológ	Ajánlott
	lejárt homológ	Kötelező
ÜLÉS	homológ	Ajánlott
	lejárt homológ	Kötelező
ÖV	homológ	Ajánlott
	lejárt homológ	Kötelező
FHR (HANS)	homológ	Ajánlott

1. MEGHATÁROZÁSOK, BESOROLÁSOK

1.1 Versenyjárművek

- 1.1.1 A Rally Sprint (továbbiakban: RS) versenyeken részt vehet bármilyen gyártmányú, valaha, vagy jelenleg is sorozatban gyártott, a vonatkozó technikai szabályok szerint átalakított személygépkocsi.
- 1.1.2 A személygépkocsi, mint fogalom jelentése kizárólag klasszikus értelemben vehető figyelembe, azaz, valaha személygépkocsinak vizsgáztatott egyterű, lakóautó, mikrobusz és egyéb hasonló karosszéria kialakítású járművek a RS versenyeken nem vehetnek részt. Esetleges vitás esetekben mindenkor az MNASZ RSB döntése a kötelező érvényű, azzal szemben fellebbezésnek, óvásnak helye nincs. Kétségek esetén a versenyzők részére javasolt az érintett autótípus versenyautóvá építésének megkezdése előtt az RSB illetékeseivel konzultálni.
- 1.1.3 A RS versenyeken semmilyen formában nem indulhatnak, nem vehetnek részt motorkerékpár motorral szerelt (hajtott) versenyautók.
- 1.1.4 A gépkocsik eredeti alkatrészei korlátozás nélkül cserélhetők, elhagyhatók, vagy helyettesíthetők.
- 1.1.5 A széria kivitelől, a versenycélú átépítéssel kialakult eltérést jelző csoportok (pl. N, A, H.) nem kerülnek kialakításra, kiírásra.
- 1.1.6 A kategóriák elkülönítését meghatározó tényezők:
- atmoszférikus motorok esetében: hengerűrtartalom,
 - feltöltővel szerelt motorok esetében a korrigált hengerűrtartalom
 - wankel motorok esetében a korrigált hengerűrtartalom
 - a beszerelt motor típus-azonossága,
 - a nyomatékvtáló működési elve (pl.: „H” kapcsolású, vagy szekvenciális, vagy dsg, stb).

1.2 A hengerűrtartalom meghatározása

- 1.2.1 a következő képlettel történik: $V = 0,7854 \times d^2 \times l \times n$

Ahol: V = hengerűrtartalom; d = furat; l = löket; n = hengerek száma

- 1.2.2 Turbóval, vagy bármilyen más feltöltővel szerelt-, vagy bolygó-dugattyús motor használata esetén a tényleges hengerűrtartalmat az alábbi szorzók alkalmazásával kell meghatározni és az érintett járművet a kapott érték alapján kategóriába sorolni:
- benzinmotor esetén: 1,7;
 - diesel motor esetén 1,5;
 - Wankel motor használata esetén: 1,4.
- 1.2.3 A RS bajnoki futamain az „R csoportos”, „RRC”, „WRC”, „S2000”, „S1600” és VK kiterjesztésben szereplő alkatrészekkel szerelt versenyautóval (Kit-car-ok) induló versenyzők a versenyeken a szabályok adta kereteken belül részt vehetnek (Licence kategória), de bajnoki pontokat nem szerezhhetnek.

2. BUKÓCSŐ

- 2.1 A RS minden versenyén kötelező a vonatkozó szabályozásoknak megfelelően beépített bukócső.
- 2.2 A bukócsövek szabályozása a 2016 FIA J 253 felhasználásával került kialakításra.
- 2.3 A jelen szabályozásban meghatározott feltételeken kívüli részletekben az FIA 2016 J függelék 253.8 pontjába foglaltak az irányadók.
- 2.4 Új bukóketrec gyártása esetén erősen ajánlott az aktuális FIA - MNASZ szabályoknak megfelelő, gyártó által gyártott bukóketrec beépítése.
- 2.5 A bukóketrec alapszerkezetének meg kell felelnie az alábbi ábrák egyikének:



1 főbukócső
1 mellső bukócső
2 hosszanti merevítő
2 hátsó megtámasztás

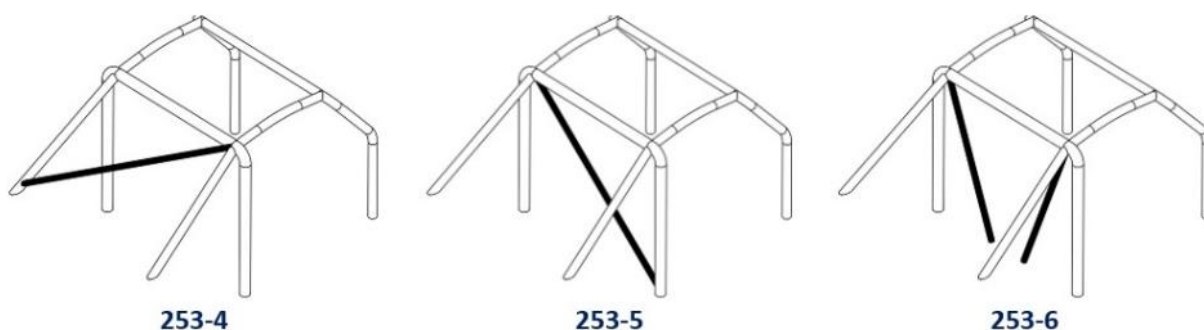


2 oldalsó bukócső
2 keresztmerevítő
2 hátsó megtámasztás

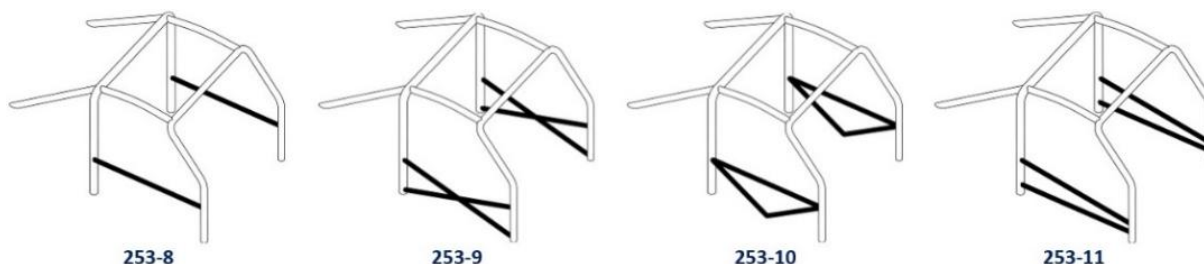


1 főbukócső
2 oldalsó félbukócső
1 keresztirányú merevítő
2 hátsó megtámasztás

- 2.6 Az alapszerkezetet ki kell egészíteni egy átlóval, ami az alábbi ábrák egyikének megfelel. Az átló iránya a 253-4 vagy 253-5 ábra esetében megfordítható (ábrák forrása: FIA 2016 J 253):



- 2.7 Az alapszerkezetet ki kell egészíteni mindkét oldalon az alábbi ábrák egyikének megfelelő oldalvédelemmel:



- 2.8 Az alapszerkezet kiegészíthető további, az FIA 2016 J Függelék 253.8 pontjában található elemekkel, a szabályban rögzített feltételek betartásával.

- 2.9 A bukóketrec talpalási pontjainál a karosszéria padlólemezét meg kell erősíteni egy a karosszériához hegesztett minimum 3 mm vastag acéllemezrel. A lemez és a karosszéria között minimum 120 cm² kontakt-felületet kell kialakítani a fő bukócső és az oldalsó fél-, vagy mellső bukócső talpainál, és 60cm² kontakt-felületet a hátsó megtámasztások talpainál. Csavarozott talpalási pontok esetén a 2016-os J 253.8.3.2.6 szerinti kialakítás kötelező.

- 2.10 A csövek anyaga és minimum méretei

anyag	minimum méretek (mm)	alkalmazás
Varratmentes acél	45 x 2.5 50 x 2.0	Fő bukócső vagy oldalsó bukócső, konstrukciótól függően
	38 x 2.5 40 x 2.0	Oldalsó fél-bukócső és a bukóketrec egyéb elemei
<i>Kizárólag kör keresztmetszetű csövek használata engedélyezett.</i>		

2.10.1 A hegesztéseket a csövek teljes kerülete mentén az elérhető legjobb kivitelezési minőségben kell elvégezni.

2.10.2 A csövet hidegen kell hajlítani és a középvonal hajlítási sugarának legalább a cső átmérőjének háromszorosának kell lennie. A hajlatok mentén a cső felületének simának és egyenletesnek kell lennie, hullámosodás vagy repedés nélkül.

3. BIZTONSÁGI ÖVEK

- 3.1 Kötelező a homológ vagy lejárt homológ, ami a lejárat dátuma +5 évnél nem régebbi. (Kivétel amit az FIA azonnali hatállyal visszavont.)

- 3.2 További megkötések

- Az öv anyagán semmiféle sérülés nem lehet, csak és kizárólag a gyári, eredeti varrás az elfogadott.
- Nem elfogadhatóak, az automata övek.
- A váll felett hátramenő öveket, fajtájuktól függően lehet egy pontban és két pontban is rögzíteni.
- Az öv rögzítéséhez, elsősorban a gyárilag kialakított, eredeti rögzítési pontokat kell használni, amennyiben ez nem megoldható, úgy a kialakított rögzítési pontokat megfelelő erősítéssel kell ellátni, ez minimum egy 5x5cm-es, legalább 2mm vastagságú lemez, amit a padlólemezhez hegesztéssel kell kötni. Az így kialakított erősített pontoknál a „versenycélú” biztonsági öveknél alkalmazott, becsavarható rögzítő karikat kell használni, kivétel a gyárilag, lecsavarozható rögzítő füllel készült övek, ahol ezeket a rögzítő füleket, min. M10-es méretű és 8,8-as szakítószilárdságú csavarokkal lehet az eredeti, vagy a megfelelően megerősített rögzítő pontokhoz csavarozni.

- e) A biztonsági öv rögzítési pontjai nem lehetnek az ülésen, az üléstartó konzolon, és az ülésőn.
- f) Az öv hátsó rögzítéséhez használható, a bukócső egy olyan vízszintes eleme, ami a hátsó kitémasztó csöveket köti össze. Ezen a ponton a rögzítés lehet, egy a csőben megfelelően beépített (hegesztett!) beakasztó szem, vagy amennyiben az öv kialakítása lehetővé teszi, úgy a hagyományos „átfűzés”.
- g) Minden esetben ajánlott az övek rögzítéséhez az eredeti rögzítési pontok használata.
- h) a két ülés közötti, belső rögzítési pontoknak ülésenként (személyenként) el kell különböznük, a vezető és a navigátor biztonsági öv rendszereinek nem lehet „közös”, mindkét rendszer által terhelt bekötési pontja.
- i) Övek beszereléséről: 2016 FIA J 253 6.2, vagy 2023 J 253 6.2. (a szabály vázlatos bemutatását lásd: 18. pont, alább)

4. BUKÓSISAK

- 4.1 Minimális előírás, a “piros címkés” vagy annál újabb homolog vagy lejárt homolog sisak.

5. VERSENYZŐI RUHÁZAT

- 5.1 Felsőruházatra (overall) vonatkozó minimális előírás: minimum lejárt homolog - FIA 8856-1986 szabványnak megfelelő - vagy annál újabb homologizációval rendelkező overall (nem előírás a hologramos). Gokartos (CIK) overall nem elfogadott.
- 5.2 Alsóruházatra (garbó, nadrág, zokni) vonatkozó minimális előírás: ajánlott a minimum lejárt homolog - FIA 8856-1986 szabványnak megfelelő - vagy annál újabb homologizációval rendelkező alsóruházat (nem előírás a hologramos).
- 5.3 A ruházat és a bukósisak megfelelőségét és állapotát a verseny ideje alatt a sportbírók és a verseny tisztségviselői fokozottan ellenőrzik.

6. ÜLÉS

- 6.1 Homológ vagy „lejárati idő +5 évnél” nem régebbi ülések. (Kivétel: amit az FIA azonnali hatállyal visszavont.)
- 6.2 Rögzítése minimum 4 ponton történjen, minimum M8-as, 8.8 szakítószilárdságú acélcsavarral. Az ülés-sín használata nem engedélyezett.
- 6.3 Üléstartók beszereléséről: FIA J 253. (lásd: 17. pont, alább)
- 6.4 Az ülés szabályos rögzítése a technikai átvételen kiemelten kerül ellenőrzésre.

7. KORMÁNYMŰ

Kifogástalan működés.

8. FÉKRENDSZER

Kifogástalan működés, semmiféle szivárgás, repedezett, sérült, korrodált fékcső nem elfogadható.

9. ÜZEMANYAGTANK ÉS ÜZEMANYAGELLÁTÓ RENDSZER

- 9.1 A gyárilag beépített, a gyári beépítésnek megfelelő állapotban minden esetben elfogadott.
- 9.2 Amennyiben az üzemanyagtank nem az eredeti helyére, hanem az utastérbe, vagy a csomagtartóba kerül beépítésre, akkor azt csavaros kötéssel, fixen a padlólemezhez kell rögzíteni.
- 9.3 Az utastérben belül elvezetett üzemanyagcső esetében, kizárólag fémhálós biztonsági cső használható, ami célzottan üzemanyagcsőként történő felhasználásra készült, azaz, a víz-, és gázszervezési anyagként forgalmazott fémhálós csövek alkalmazása nem megengedett. A beltérben vezetett üzemanyagcső egy darabból kell, hogy legyen (az adott csőszakasz toldása nem engedélyezett). A szabály vonatkozik a visszafolyó ágra és a túlfolyó csőre is. Az utastér és csomagteret érintő üzemanyagcső szakaszain fokozottan ajánlott a verseny célú felhasználásra gyártott fittingek alkalmazása.
- 9.4 A kidőrszőlődést megakadályozó védőburkolattal kell ellátni az üzemanyagcsövet minden olyan ponton, ahol azt átvezetik a karosszéria bármely lemezén. Az átvezetések használata engedélyezett.
- 9.5 Az utastérben, vagy a csomagtérben elhelyezett üzemanyagtank szellőző-, túlfolyó csövét, ki kell vezetni a karosszérián kívülre, a kipufogó rendszertől, lehető legtovábbi ponton.
- 9.6 Az utastérrel egy légtérben elhelyezett üzemanyagtankot, üzemanyag (AC) pumpát, üzemanyagszűrőt, minden esetben el kell látni egy szivárgásmentes, tűzálló burkolattal.

10. AKKUMULÁTOR

- 10.1 Amennyiben az eredeti beépítési helyén marad, úgy az eredeti rögzítésen kívül, egy további (plusz 1) rögzítőpánt felszerelése kötelező, ami lehet heveder is.
- 10.2 A pozitív pólus szigetelése minden esetben kötelező.
- 10.3 Az akkumulátor gyári beépítési helyéhez viszonyított áthelyezése esetén, kettő párhuzamos acélpánttal, csavaros kötéssel kell rögzíteni (minimum 8.8-as acél), és burkolattal kell ellátni, az esetleges savkifolyás megakadályozása céljából.

11. ÁRAMTALANÍTÓKAPCSOLÓ

- 11.1 A belső áramtalanító utastérbe történő beszerelése kötelező.
- 11.2 A belső áramtalanító kapcsolót úgy kell beépíteni, hogy azt mindkét versenyző az üléséből, bekötött állapotban (biztonsági övek) elérje és működtetni tudja.
- 11.3 Elfogadhatónak az az áramtalanítónak minősül, amely áramtalanítás esetén leállítja az autó motorját. Ezt a versenyek technikai átvételén a technikai ellenőrök fokozottan ellenőrzik.

12. VILÁGÍTÁS

- 12.1 A következő lámpák működőképessége kötelező:
- Első, és hátsó fényszórók, lámpák,
 - elakadásjelző,
 - féklámpa.
- 12.2 Kiegészítő lámpák használata engedélyezett, de az eredetileg beépített, vagy azokkal csereszabatos fényszórók megléte és működőképessége kötelező.

13. TÚZOLTÓKÉSZÜLÉK

- 13.1 Az autóban kötelező felszerelés:
- 1db min. 4 kg töltetű (Minimális tűzoltó anyag mennyiség: 4,0 kg) vagy,
 - 2db 2kg működőképes kézi tűzoltókészülék.
- 13.2 A tűzoltó készüléket mindkét versenyző által könnyen elérhető módon, a navigátor ülése elé, a fenéklemezre kell rögzíteni.
- 13.3 A rögzítés kizárólag gyorskioldó fémrögzítő („béka-zár”) és min. 2db fémpánt alkalmazásával fogadható el.
- 13.4 Minden tűzoltókészüléket a megfelelő védelemmel ellátva kell felszerelni úgy, hogy azok rögzítése 25G lassulásnak ellenálljon.
- 13.5 Minden tűzoltókészüléket védeni kell az oldalirányú kicsúszás ellen (Antitorpedó).
- 13.6 A készülék hitelesítését, és rögzítését a technikai átvételen a technikai ellenőrök ellenőrzik.
- 13.7 Minden tűzoltókészüléken az alábbi információkat kell feltüntetni:
- űrtartalom,
 - az oltóanyag típusa,
 - az oltóanyag mennyisége (súly vagy térfogat),
 - a következő ellenőrzés időpontja, mely nem lehet több két évnél a töltés, illetve az utolsó ellenőrzés idejétől számítva.
- 13.8 A RS versenyein kizárólag az a tűzoltó készülék minősül elfogadhatónak, amely a töltet nyomásának ellenőrzésére szolgáló műszerrel van felszerelve.

14. VONÓSZEM

- 14.1 A versenyautó elején és hátulján is kötelező.
- 14.2 Alkalmasnak kell lennie, arra, hogy az autót a vonószemhez csatlakozva el lehessen vontatni.
- 14.3 Ezeket a vonószemeket piros, vagy sárga színre kell festeni és a karosszérián piros nyílal jelölni kell a helyüket.

15. MOTORHÁZTETŐ, CSOMAGTARTÓTETŐ, KAROSSZÉRIA, MŰSZERFAL

- 15.1 **Motorháztető és csomagértető**
- 15.1.1 Amennyiben a motorháztető rögzítésére (2 db vagy zsanérok nélkül 4db) kívülről és gyorsan nyitható biztonsági rögzítés kerül alkalmazásra, úgy a motorháztető eredeti zárszerkezetét, valamint biztonsági reteszét kötelező eltávolítani, kiszerezni.
- 15.1.2 Amennyiben a csomagértetőn is elhelyezésre kerül, a biztonsági rögzítő, úgy az eredeti zárszerkezetet ott is el kell távolítani.
- 15.1.3 A rögzített pozíciójában a motorháztető a gyári/eredeti síkjából (karosszéria síkjából) maximum 10mm-t állhat ki.
- 15.2 **Karosszéria**
- 15.2.1 Az MNASZ technikai regisztráció elvégzéséhez szükséges a sértetlen és olvasható alvászám, vagy egyedi azonosító.
- 15.2.2 A gépkocsi karosszériájának függőleges síkjából semmilyen alkatrész nem lóghat ki, beleértve a kerekeket, és az utólag felszerelt vonatószerkezeteket is.
- 15.2.3 A kerekek rögzítésére szolgáló töcsavarok hosszát, úgy kell kialakítani, hogy azok ne lóghanak ki a kerekek külső síkjából.

- 15.2.4 A gépkocsira maximum 40cm hosszúságú antenna felszerelése engedélyezett.
- 15.2.5 A RS versenyein kizárólag az a versenyautó kaphat rajtengedélyt, amelynek:
- a) mindkét első ajtaja megfelelően van a helyére szerelve,
 - b) anyaga megegyezik a gyári kivitelével,
 - c) szilárd belső burkolattal rendelkezik (a burkolat lehet gyári/eredeti is, azaz ajtókárpit).

15.3 Műszerfal

- 15.3.1 A RS versenyein kizárólag az a versenyautó kaphat rajtengedélyt, amelyben a műszerfal helyén a:
- a) a gyári/eredeti, vagy
 - b) egyénileg készített műszerfal került beépítésre.
- 15.3.2 A beépített műszerfalnak minden esetben kellő szilárdsággal kell takarnia a műszerfal „alatti/mögötti” éles, baleset veszélyes karosszéria elemeket.

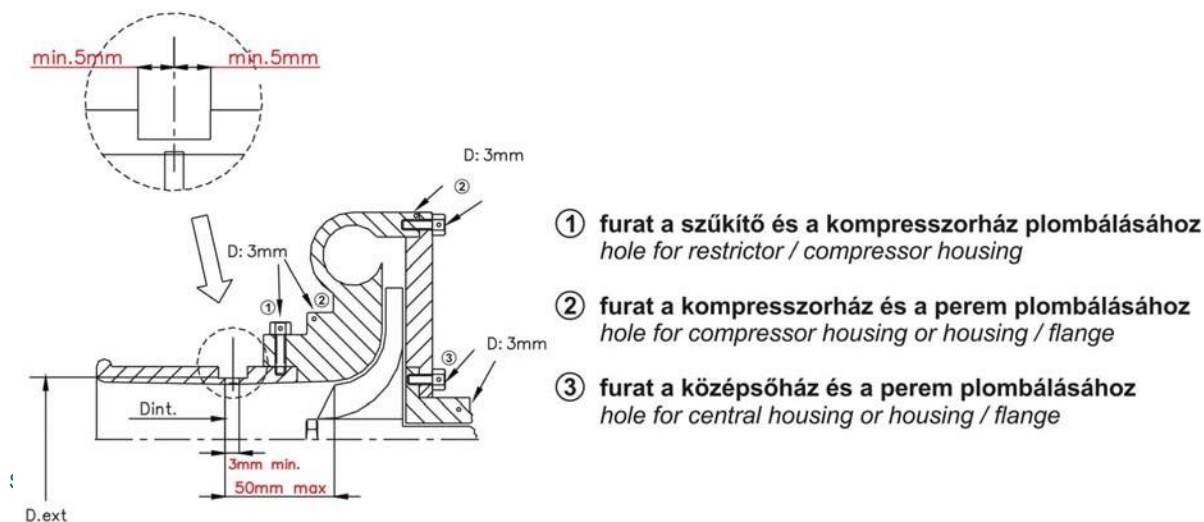
16. EGYÉB RENDELKEZÉSEK

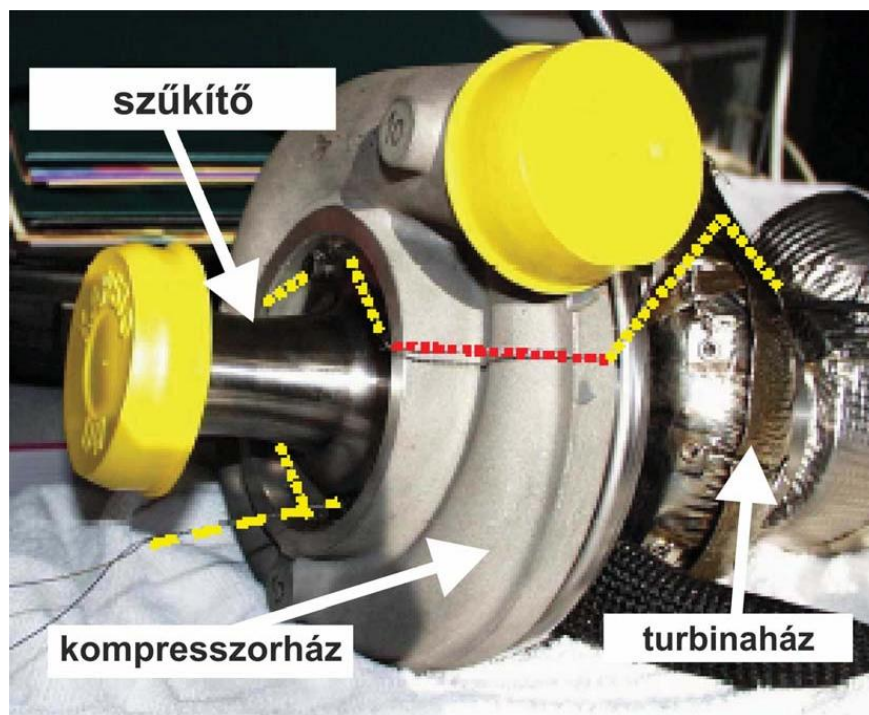
16.1 Szélvédő, üvegek

- 16.1.1 A szélvédő kivételével bármelyik üveg kicserélhető, helyettesíthető poli-carbonát lemezekkel, de azok vastagsága minimum 3mm kell, hogy legyen, valamint csak megfelelően rögzített állapotot az elfogadott.
- 16.1.2 Az üvegek, bevonása biztonsági fóliával kötelező, de minden esetben meg kell őrizni azok átláthatóságát, nem alkalmazható olyan fólia, ami megakadályozza az autó belső terébe történő belátást. Az átláthatóság biztosítása a poli-carbonát lemezeknél is kötelező!
- 16.1.3 A szabad kilátást zavaró (sérült, törött) első szélvédő üveggel elrajtolni tilos!

16.2 Turbószűkítő méretkorlátozása

- 16.2.1 A Magyar Nemzeti Autósport Szövetség Rallysport bizottságának előírásai szerint, a RS versenyein a sorozat kategóriába (és kupáiba) nevezett minden, feltöltővel szerelt motorral rendelkező versenyautót szűkítővel kell felszerelni, amelyet a kompresszor házához kell rögzíteni. Ez a szűkítő kötelező a RS minden versenyén.
- 16.2.2 A motor táplálásához szükséges levegő teljes mennyiségének, át kell mennie ezen a szűkítőn, amelynek meg kell felelnie az alábbiaknak:
- 16.2.3 A benzin-motoros autóknál a szűkítő legszűkebb pontjának belső átmérője maximum 34 mm, amely a kompresszorlapátok levegőbelépő éleinek - a levegőáramlási irányból nézve - leghátsó szélein átmenő, a forgótengelyre merőleges síktól visszafelé legfeljebb 50 mm távolságban, a levegőáramlási irányban legalább 3 mm hosszon kell mérhető legyen (lásd a vonal-rajz ábrát).
- 16.2.4 Ez az átmérő a hőmérséklettől függetlenül meg kell, hogy feleljen a feljebb leírtaknak.
- 16.2.5 A szűkítő legszűkebb pontja külső átmérőjének 40 mm-nél kisebbnek, és a legszűkebb pont mindkét oldalától, mindkét irányban legalább 5 mm hosszon mérhetőnek kell lennie.
- 16.2.6 A szűkítőt oly módon kell felszerelni a turbófeltöltőre, hogy a szűkítő kiszerezéséhez teljesen ki kelljen venni két csavart a kompresszorházból, vagy a szűkítőből.
- a) Hernyócsavarral való rögzítés nem megengedett.
 - b) Anyag elvétele illetve anyag hozzáadása megengedett a kompresszorháznál, azonban csak a szűkítő kompresszorházra való rögzítésének biztosítása érdekében.
 - c) A rögzítő csavarok fejét a plombazsinór átvezethetősége érdekében át kell fúrni. (minimális átmérő 3,0mm)
- 16.2.7 A szűkítőnek egy darab anyagból kell készülnie és kizárólag csak rögzítés, és plombálás céljából lehet átfúrni. A plombazsinórt át kell vezetni a rögzítő csavarokon, a szűkítőn (vagy a szűkítő/kompresszorház rögzítésén), a kompresszorházon (vagy a ház/perem rögzítésén), és ajánlott a turbínaházon (vagy a ház/perem rögzítésén) (lásd a vonal-rajz ábrát).
- 16.2.8 Dízel-motoros autók esetén a szűkítő maximális belső átmérője 37 mm, külső átmérője 43 mm lehet, a fent rögzített feltételek teljesülése mellett.
- 16.2.9 Abban az esetben, ha egy motoron két párhuzamos kompresszort alkalmaznak, mindkét kompresszor szűkítőjének belső átmérőjét maximum 24 mm-re, külső átmérőjét 30 mm-re kell korlátozni a fent rögzített feltételek teljesülésével.





16.2.10 Turbószűkítő ellenőrzése

- I. Kiszertelt állapotban dugós idomszerrel a belső méretét,
- II. Kiszertelt állapotban villás idomszerrel az ovalitását,
- III. Helyén, a külső méretet villás idomszerrel,
- IV. Helyén, a belső méretet dugós idomszerrel,
- V. Helyén, nyílásának eltakarásával, hogy a motor megáll-e (azaz minden motorba jutó levegő átmege-e a szűkítőn)
- VI. Helyén, a rögzítése és a plombálás megléte

17. AZ ÜLÉSRÖGZÍTÉS SZABÁLYOZÁSA

2016 FIA J 253 alapján

ART. 16. ÜLÉSEK, RÖGZÍTÉSI PONTOK ÉS ÜLÉSTARTÓK

17.1 ÜLÉSTARTÓK (ÜLÉS TARTÓELEMEI)

- 17.1.1 Az üléseket az üléstartókhoz 4 szerelési ponton kell rögzíteni, melyek közül 2 az ülés elején, 2 az ülés hátsó részén helyezkedik el. Minimum 8 mm átmérőjű M8.8 minőségű csavarok felhasználásával.
- 17.1.2 Az üléstartók minimális vastagsága acél esetében 3 mm, könnyűfémötvözeteknél 5 mm. Az egyes tartóelem hosszmerete nem lehet kevesebb, mint 6 cm.



17.2 ÜLÉSTARTÓK RÖGZÍTÉSE A KAROSSZÉRIÁN

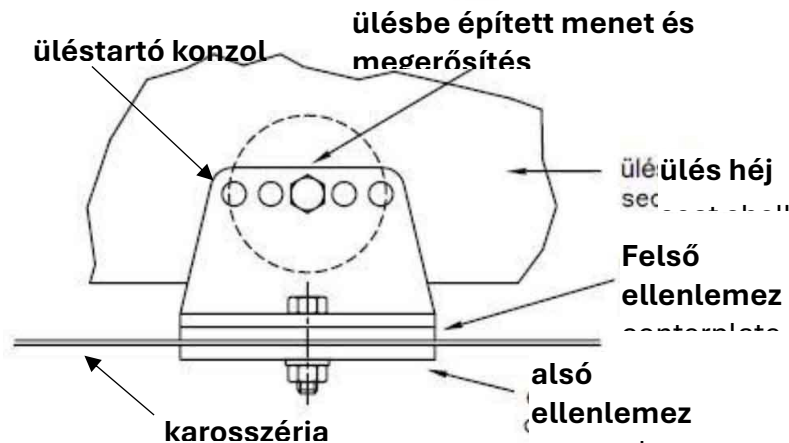
Az üléstartókat ülésenként legalább 4 ponton kell rögzíteni minimum 8 milliméter átmérőjű 8.8 minőségű csavarokkal a karosszérián valamely módon a következők közül:

17.2.1 Az autó eredeti ülés rögzítési pontjain (széria autó eredeti ülés rögzítési pontjai)

17.2.2 A gyártó által Opciók változatként homologizált rögzítési pontjain

17.2.3 Közvetlenül a karosszéria padlólemezére rögzített a 253-65. rajz szerint

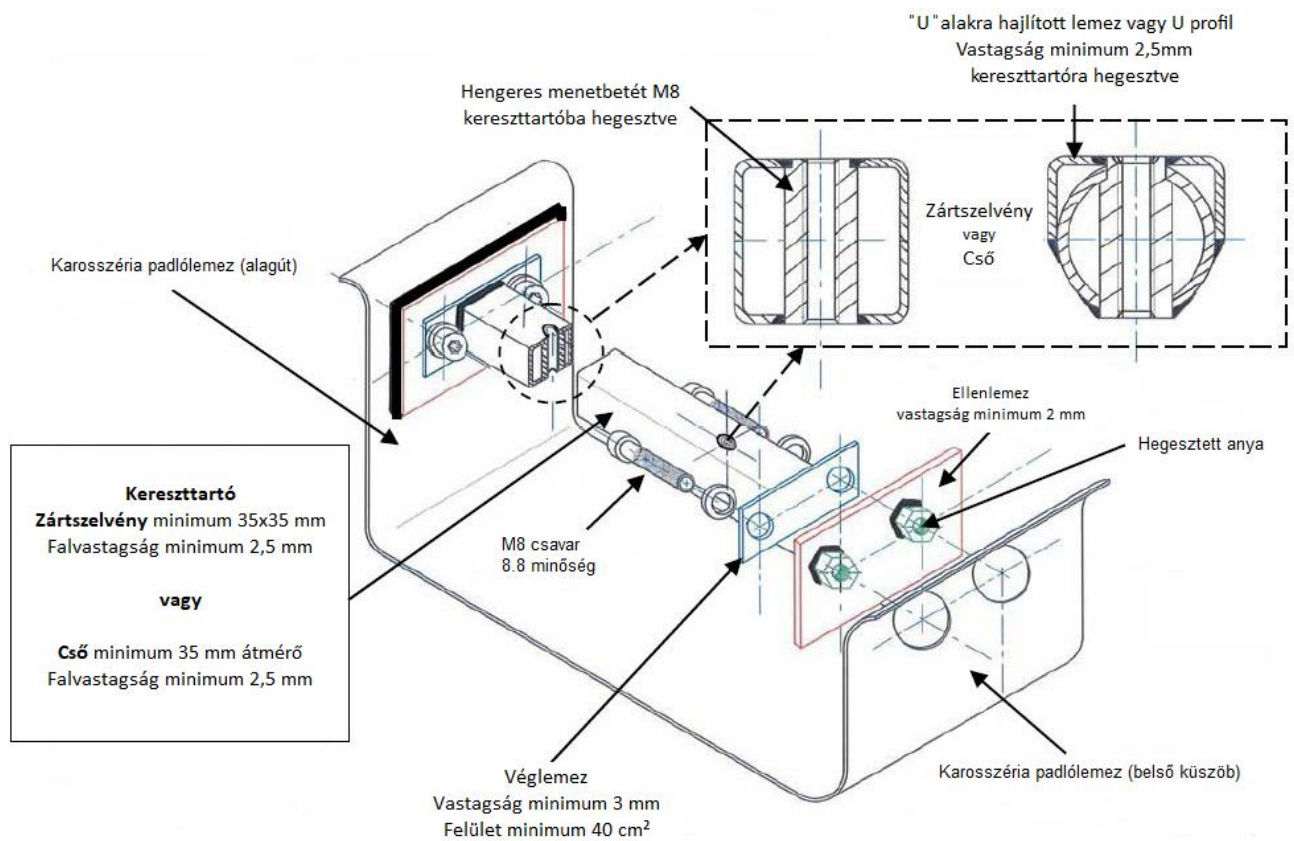
- Az üléstartó, a karosszéria és az ellenlemez közötti minimális érintkezési terület minden rögzítési pontnál minimum 40 cm².
- Az ellenlemezek minimális vastagsága acél esetén 3 mm, könnyűfémötvözeteknél 5mm



253-65

17.2.4 253-65B rajz szerinti gyártott és beépített szerkezethez

- Minden alkatrésznek acélból kell készülni kivéve, ha a karosszéria könnyűféműből készült
- A tartók és ellenlapok minimális vastagsága acél esetén 3 mm, könnyűfémötvözeteknél 5mm (hacsak a rajzokon másként nem szerepel).

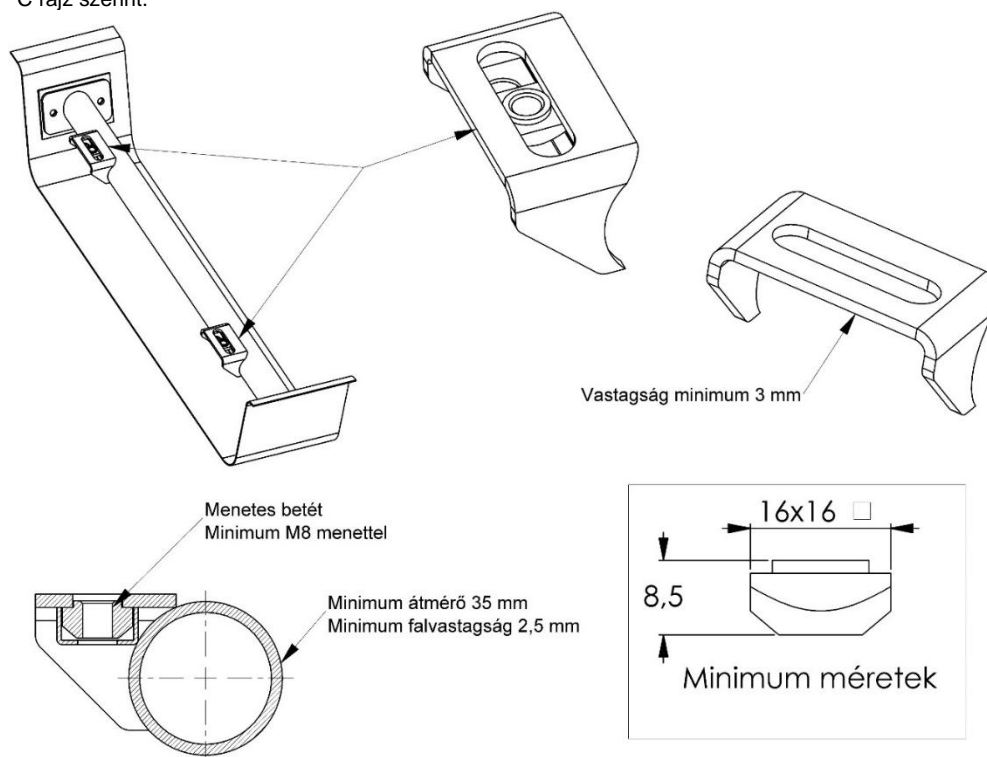


253-65 B

GYÁRTÁSI ÉS BEÉPÍTÉSI UTASÍTÁSOK A 253-65B RAJZHOZ

- Mérd ki a kereszttartó helyét a kiválasztott üléspozícióhoz képest. Készíts furatokat (nagyobb, mint a beépítendő anya külső átmérője) a belső küszöbbe és az alagútba.
- Hegeszd fel az anyákat az ellenlemezekre (2-2), majd hegyeszd az egységet a karosszériára úgy, hogy az anyák belekerüljenek az előzőleg készített furatokba.
- Csavarozd a véglemezeket a behegesztett ellenlemezekre 2-2db 8.8 minőségű 8mm átmérőjű csavarokkal.
- Hegeszd be 2 menetes betétet a mindkét kereszttartóba. A betét mindkét végét meg kell hegeszteni! Ha a kereszttartó csőből készül, akkor egy U alakú erősítő lemezt kell hegeszteni a betét tetejére az ábra szerint.
- Szabd be a kereszttartót a becsavarozott véglemezek közé és hegeszd össze a véglemezeket a kereszttartóval.
- Acélból készült karosszéria esetén a csavarok elhagyhatóak, ha a véglemezt az ellenlemezre hegesztik.

17.2.5 **Elfogadott** továbbá a 1.4. szerint beépített **cső** kereszttartóra hegesztett úgynevezett csúszkás rögzítőfül az 65 C rajz szerint.



65 C

18. AZ ÖVRÖGZÍTÉS SZABÁLYOZÁSA

FIA J 253 alapján

ART. 6 BIZTONSÁGI HEVEDEREK (övek)

18.1 BIZTONSÁGI HEVEDEREK

A 8853/98 FIA szabványnak megfelelő biztonsági hevederek használata kötelező, kivéve, ha a 6.1.2-es cikkely erről másként rendelkezik.

Rallyban két övvágó eszközt kell mindig az autóban tartani. Ezeknek akkor is könnyen hozzáférhetőeknek kell lennie a sofőr és a navigátor számára, amikor bekapcsolt övvel ülnek az ülésben. Azokon a versenyeken, amelyek tartalmazznak közötti szakaszokat, a hevederekre nyomógombos kioldórendszer felszerelése ajánlott.

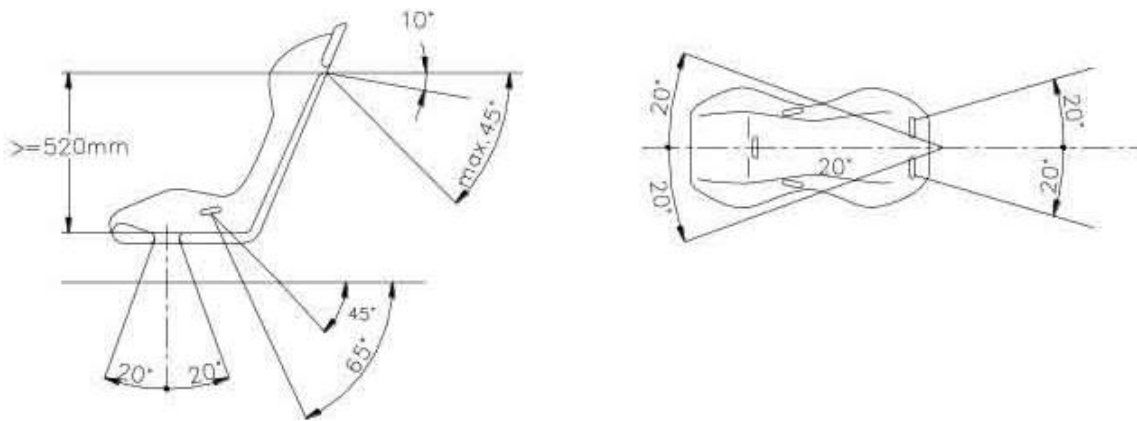
Az ASN (Nemzeti Sportszövetség) homologizálhat rögzítési pontokat a bukóketrecen, amikor a bukóketrecet homologizálják, feltéve, hogy azok teszteltek.

18.2 BEÉPÍTÉS

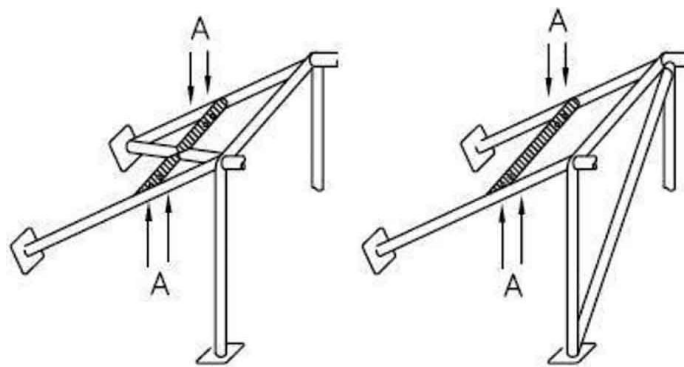
Tilos a biztonsági hevedert az üléshez, vagy annak tartójához rögzíteni!

18.2.1 **A biztonsági heveder, a gyári rögzítési pontokhoz szerelhető.**

A rögzítési pontok ajánlott geometriai elhelyezéseit a 253-61 számú ábra mutatja.



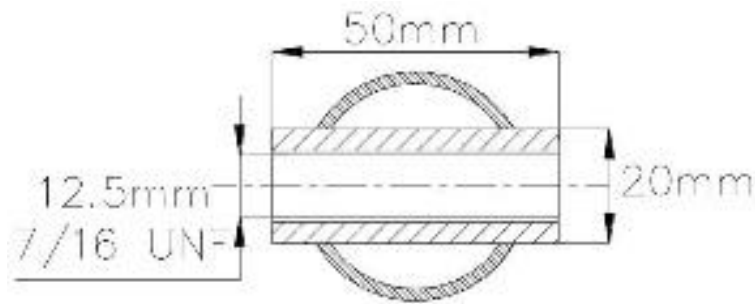
- A vállpántoknak hátra és lefelé kell irányulniuk, oly módon, hogy az irány ne zárjon be 45°-nál nagyobb szöget az üléstámlán kialakított öv átvezetési pont felső vízszintes síkjával, azonban ajánlott, hogy ez a szög ne haladja meg a 10°-ot.
- Az ülés középvonalához viszonyított legnagyobb szög 20° lehet akár széttartó, akár összetartó módon (vállöveket egymással keresztezve az első ülés középvonalához viszonyítva szimmetrikusan is fel lehet szerelni).
- Amennyiben lehetséges, a gyártó által eredetileg a C oszlopra szerelt rögzítési pontot kell alkalmazni. Olyan rögzítési pontok, amelyek a vízszintes síkkal nagyobb szöget zárnak be, nem készíthetők.
- Ebben az esetben vállöveket a hátsó ülés öveinek eredeti, gyári rögzítési pontjaihoz is fel lehet szerelni.
- Keresztirányú és lábközi pántok nem haladhatnak át az ülés szélein, hanem keresztül kell haladniuk az ülésen annak érdekében, hogy a medence körüli részt a lehető legnagyobb felülettel takarják be és védjék.
- A keresztirányú öveknek szorosan simulniuk kell a medencecsont és a comb felső része közötti részhez, semmilyen körülmények között nem viselhetők a hasi részen.
- Ügyelni kell arra, hogy az övek éles szélékhez való súrlódás közben ne sérüljenek meg.
- Amennyiben a sorozatgyártású rögzítési pontokra a váll- és/vagy lábközi pántok rögzítése nem lehetséges, új rögzítési pontokat kell kialakítani a karosszérián vagy az alvázon; a vállpántok esetében ezeket a hátsó kerekek középvonalához a lehető legközelebb kell elhelyezni.
- A vállpántok rögzíthetők a biztonsági bukóketrechez vagy annak egy megerősítő csövéhez hurok (fül, gyűrű) segítségével, rögzíthetők ezen kívül a hátsó övek felső rögzítési pontjaihoz, vagy egy, a bukóketrec hátsó merevítőihez hegesztett keresztirányú erősítő elemhez is (lásd 253-66.sz. ábra) vagy a keresztirányú merevítő csőre 253-18, 253-26, 253-27, 253-28 vagy 253-30.



Ⓐ rögzítő furatok a biztonsági övek számára
mounting holes for harness

Ebben az esetben a keresztirányú erősítő elem használatának a következő feltételeknek kell megfelelnie:

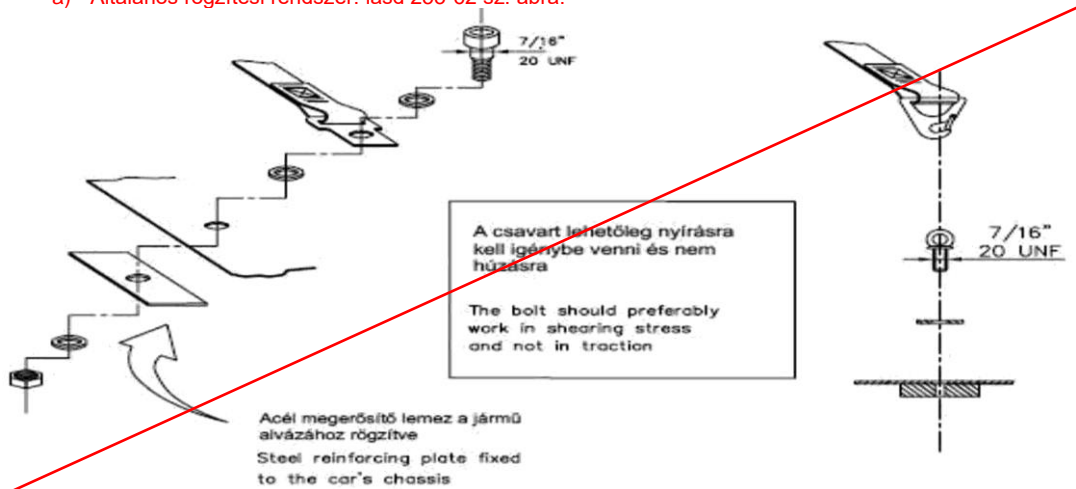
- A keresztirányú erősítő elemnek egy legalább 38 x 2,5 mm-es vagy 40 x 2mm-es hidegen húzott, varrat nélküli, minimum 350 N/mm² szakítószilárdságú acélcsőnek kell lennie.
- Az erősítő elem elhelyezési magasságának olyannak kell lennie, hogy a vállpántok hátra és lefelé irányuljanak oly módon, hogy az irány 10° és 45° közötti szöget zárjon be az üléstámlán kialakított öv átkötési pont felső élének vízszintes síkjával, ajánlott azonban, hogy ez a szög 10° legyen.
- A pántok rögzíthetők hurkolással vagy csavarokkal, az utóbbi esetben azonban minden rögzítési ponthoz közdarabot (ellenlemez) kell hegeszteni. (a méreteket lásd a 253-67 számú ábrán.)



Ezeket a közdarabokat az erősítő csőbe kell helyezni és a pántok rögzítéséhez M12 8.8 vagy 7/16 UNF minőségű csavarokat kell használni. Minden egyes rögzítési pontnak 1470 daN, lábközti pántok esetén 720 daN nagyságú erőhatásnak kell ellenállnia. Ha két pántot egy ponton rögzítenek (vállpántok esetében tilos), a figyelembe veendő terhelés egyenlő a két pántra előírt terhelés összegével. Minden újonnan létrehozott rögzítési pont esetén egy legalább 40 cm 2 felületű és legalább 3 mm vastagságú acél erősítő lemezt kell használni.

18.2.2 **Az alvázhoz vagy önhordó karosszériához történő rögzítés elvei:**

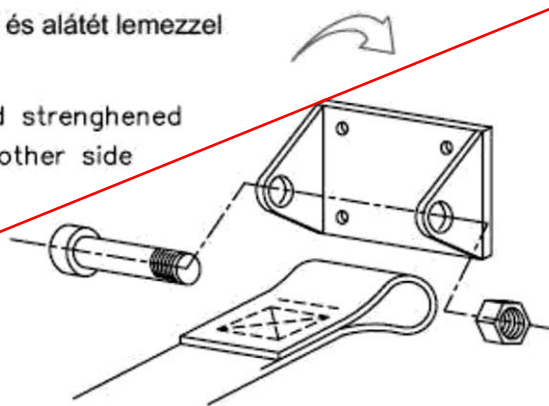
a) **Általános rögzítési rendszer: lásd 253-62 sz. ábra.**



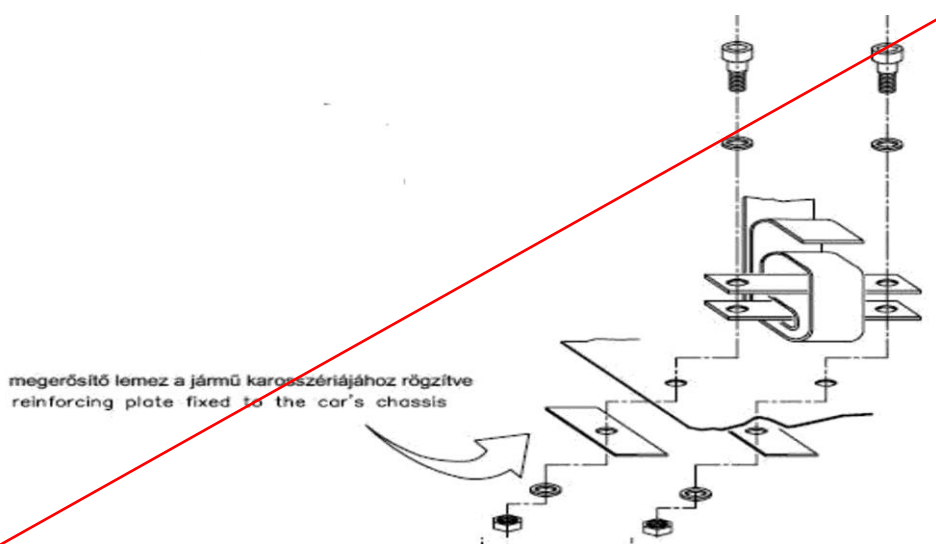
b) **Vállpánt rögzítési rendszer: 253-63 sz. ábra.**

a lemez a karosszériához rögzítve és alátét lemezzel megerősítve a másik oldalon

plate fixed to the chassis and strengthened by a reinforced plate on the other side



c) **Lábközti pántok rögzítési rendszere: 253-64 sz. ábra.**



18.3 FELHASZNÁLÁS

A biztonsági hevedert homologizált kialakításban, mindennemű módosítás, vagy alkatrészek eltávolítása nélkül, a gyártói utasításoknak megfelelően kell használni.

A biztonsági hevederek hatékonysága és élettartama közvetlen kapcsolatban áll a felszerelés módjával, a felhasználással és karbantartással. A hevedereket minden súlyos ütközés után ki kell cserélni, továbbá, amikor a szövet vegyi anyagok vagy napfény hatására, meggyengül, megkopik, vagy elszakad.

Ugyancsak cserélni kell a hevedereket, ha a fémrészek vagy tartói meghajlottak, deformáltak, vagy rozsdásak. Minden olyan hevedert, amely nem működik tökéletesen, ki kell cserélni.